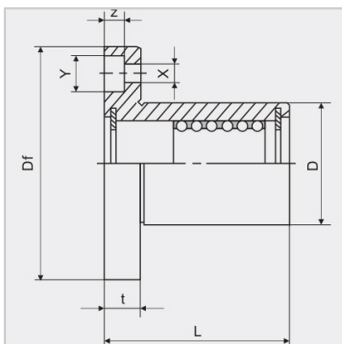
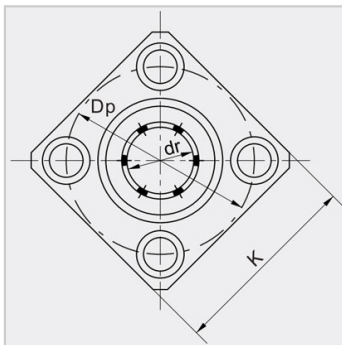
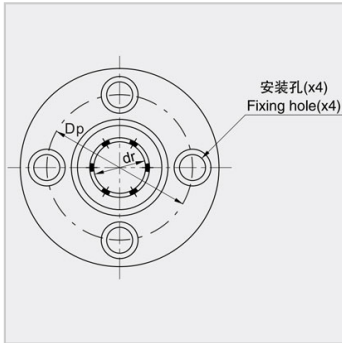


Flanged Motion Ball Bearing

Flanged Ordinary type (Heavy duty type):STF(K)...B- **STF13BSTK13B**

参数信息:



Round Flange :	STF13B
Weight (g) :	91
square flange :	STK13B
Weight (g) :	75
Maximum travel mm :	8
Number of steel ball columns :	6

Main dimensions and tolerances :

drmm :	13
DR tolerance μ m :	+27/+16
Dmm :	23
D tolerance μ m :	0/-16
Lmm :	32
L tolerance μ m :	\pm 300
Flange Df mm :	43
Flange K mm :	34
Flange t mm :	6
Flange Dpmm :	33
Flange Xmm :	4.5
Flange Y mm :	7.5
Flange Zmm :	4.1
Verticality μ m :	12

Rating :

Dynamic load C N :	1630
Static load CN :	1720



: