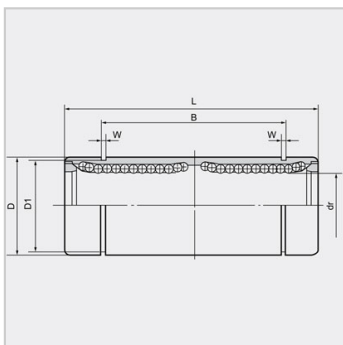
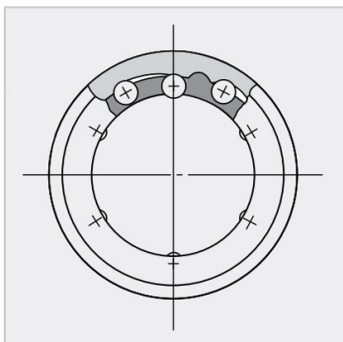


Linear bearing series

LME...L series-LME30LUU

参数信息:



Nominal shaft diameter mm :	30
Standard type :	LME30LUU
Number of steel ball rows :	6
Main dimensions and tolerances :	
dr mm :	30
Dr tolerance μ m :	+13/-2
D mm :	47
D tolerance μ m :	0/-13
L mm :	123
L tolerance μ m :	0/-400
B mm :	104.2
B tolerance μ m :	0/-400
W mm :	1.85
D :	44.5
Eccentric μ m :	17
Rated load :	
Dynamic load C n :	2500
Static load co n :	5490
Weight (g) :	615

: