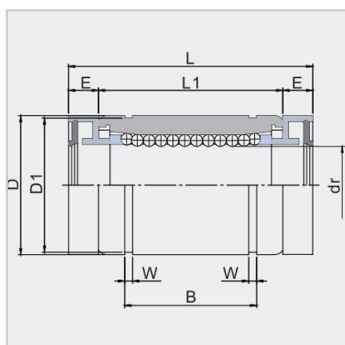
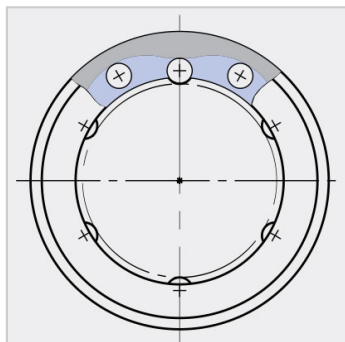


Linear Bearing Short And Medium Series

LM...UU-MX Series-LM10UU-MX

参数信息:



Nominal Shaft Diameter mm :	10
Standard LM ... UU-MX :	LM10UU-MX
Ball circuit :	4
Major dimensions and tolerance :	
dr mm :	10
Tolerance μ m :	0/-9
D mm :	19
Tolerance μ m :	0/-13
L mm :	39
L1 mm :	29
Tolerance μ m :	0/-200
E mm :	5
B mm :	22
Tolerance μ m :	0/-200
W mm :	1.3
D1 mm :	18
Eccentricity μ m :	12
Load ratings :	
Dynamic C N :	372
Static Co N :	549
Weight(g) :	35

: